



Instruction Sheet

102-475

SmartPlus HOT WATER RECIRCULATION

SUPERSEDES: New

EFFECTIVE: January 1, 2012

Plant ID# 001-4050

APPLICATION:

The Taco SmartPlus is designed to increase hot water comfort while conserving water and energy. By recirculating "cooled" hot water back to the water heater, the wait for hot water is decreased to seconds.

BENEFITS:

- **Water Conservation:** The average residence can save up to 33 gallons of water per day (12,000 gallons per year).
- **Comfort and Convenience:** Hot water is always available in seconds.
- **Efficiency:** "Smart/Learn" operation control maximizes hot water comfort and energy savings.
- **Reliability:** The SmartPlus provides whisper quiet operation and industry leading electronics with Taco's "00" circulator proven performance and dependability.

PUMP CONTROL OPTIONS:

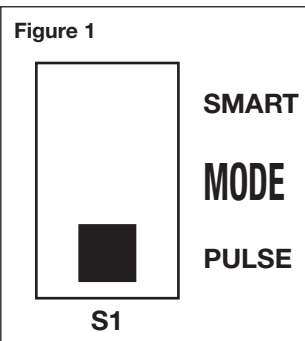
The SmartPlus has a "Mode Select" toggle switch that allows for 2 operation modes. "Pulse" or "Smart" mode can be selected using the toggle switch located on the capacitor base mounted electronic control board (see Figure 1). A yellow LED indicates which mode is selected. All operation is automatic, no manual timer or temperature setting is required.

• "Pulse" Mode

When set for "Pulse" operation, the SmartPlus will run for 150 seconds every 10 minutes to maintain hot water at all fixtures.

• "Smart/Learn" Mode

When set for "Smart/Learn" operation, the SmartPlus will run in "Pulse" mode as above for the first 7 days. During the first 7 days, the SmartPlus will monitor and record the home's hot water usage pattern. For the next 7 days, the SmartPlus will then use the preceding week's usage pattern to cycle the pump. This process will be repeated every 7 days. The pump will run in "Pulse" mode from 1 hour before to 1 hour after each recorded hot water demand.



SUGGESTED PLUMBING INSTALLATION PROCEDURE:

Hot Water Supply Line (Option No. 1) - Install the SmartPlus on the domestic hot water (DHW) supply line pumping away from the DHW source. The external sensor provided with the SmartPlus should be installed on the DHW supply line. Refer to Figure 2.



WARNING: All local plumbing and electrical codes should be followed when installing this product.



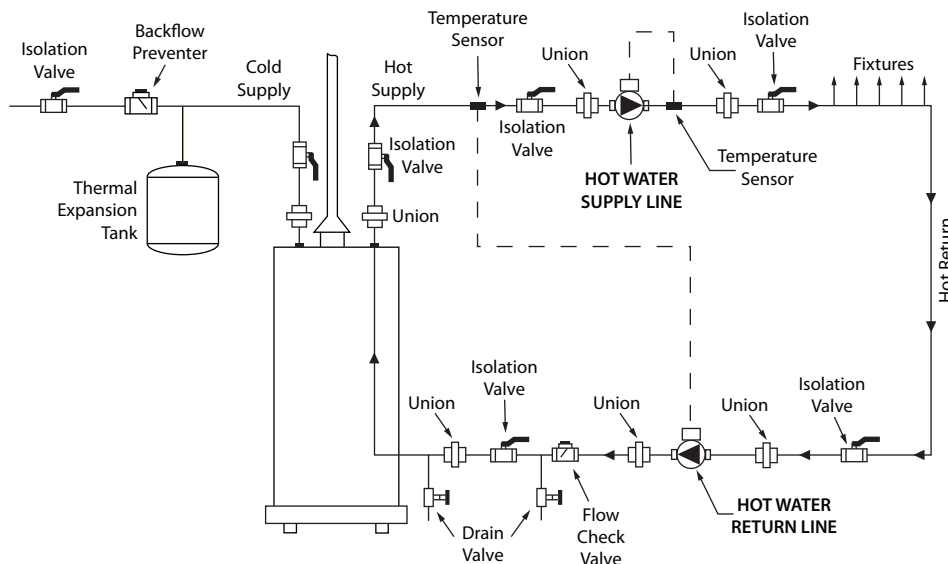
WARNING: Risk of electrical shock. This pump is supplied with a grounding conductor and grounding-type attachment plug. To reduce the risk of shock, be certain that it is connected only to a properly grounded grounding-type receptacle.



CAUTION: Do not plug in the SmartPlus power cord until the system is filled with water and purged of air.

1. Install the SmartPlus in-line on the DHW supply line downstream of the hot water source as shown in Figure 2. Be sure the directional arrow on the casing is installed with the arrow pointing away from the hot water source.
2. Install all other system components as shown in the piping diagram (see Figure 2).
3. When all components are installed, fill system with water.
4. Close the isolation valve on the return line between the water heater and the flow check valve (see Figure 2).
5. Open the drain valve and drain water until all air is purged from the line.
6. Close drain valve and open isolation valve.
7. The SmartPlus is shipped from the factory in "Smart" mode. To switch the pump to "Pulse" mode, remove the 2 capacitor cover screws and cover. Change the position of the toggle switch on the circuit board to "Pulse" (see Figure 1). Install the capacitor cover and secure with 2 screws.

Figure 2: Installation Diagram (Typical)



Resource Saving Products

8. Plug the external temperature sensor provided into the "TEMP SENSOR" receptacle on the side of the capacitor base. Attach the sensor to the hot water supply pipe downstream of the pump using the black zip-tie connector provided.

Once the system is filled and air is purged, plug in the SmartPlus power cord.

NOTE: The temperature sensor must be installed and connected in either "Pulse" or "Smart" mode.

NOTE: The SmartPlus must be installed and supported by the circulation piping.

Hot Water Return Line (Option No. 2) - Install the SmartPlus on the domestic hot water (DHW) return line pumping toward the DHW source. The external sensor provided with the SmartPlus should be installed on the DHW supply line. Refer to Figure 2.



WARNING: All local plumbing and electrical codes should be followed when installing this product.



WARNING: Risk of electrical shock. This pump is supplied with a grounding conductor and grounding-type attachment plug. To reduce the risk of shock, be certain that it is connected only to a properly grounded grounding-type receptacle.



CAUTION: Do not plug in the SmartPlus power cord until the system is filled with water and purged of air.

1. Install the SmartPlus in-line on the DHW return line as shown in Figure 2. Be sure the directional arrow on the casing is installed with the arrow pointing toward the hot water source.
2. Follow steps 2 through 7 listed under the **Hot Water Supply Line (Option No. 1)** section.

3. Plug the external temperature sensor provided into the "TEMP SENSOR" receptacle on the side of the capacitor base. Attach the sensor to the hot water supply pipe using the black zip-tie connector provided.

NOTE: The temperature sensor provided may not have enough wire length to reach the DHW supply pipe with the SmartPlus installed on the return line. In this case, standard low voltage doorbell wire (not included) can be spliced into the sensor line increasing the overall sensor wire length.

Once the system is filled and air is purged, plug in the SmartPlus power cord.

NOTE: The temperature sensor must be installed and connected in either "Pulse" or "Smart" mode.

NOTE: The SmartPlus must be installed and supported by the circulation piping.

OTHER SPECIAL FEATURES OF THE SMARTPLUS:

1. **Vacation Function** - If no water usage is detected for 36 hours, the pump will remain off until hot water usage is detected. Once detected, the pump will resume operation.

NOTE: If pump is set to "Smart" mode, the pump will operate in "Pulse" mode for the first 7 days while recording usage patterns.

2. **Exercise Function** - While in vacation mode, the pump will come on every 7 days and run for 10 seconds to prevent any corrosion or scale buildup.
3. **Power Outage** - When power is restored, pump will revert to its mode setting, either "Pulse" or "Smart". If in "Smart" mode, previously recorded data will not be saved and the pump will begin a new 7 day usage learning cycle.
4. **LED** - The SmartPlus is provided with 3 LED's located on the side of the capacitor base.

Green LED - Illuminated - Power On

Yellow LED - Flashing - Pump in "Pulse" mode
Illuminated (not flashing) - Pump in "Smart" mode

Red LED - LED off - Sensor is connected properly
LED flashes once every 5 seconds - Shorted sensor
LED flashes twice every 5 seconds - Open sensor

LIMITED WARRANTY STATEMENT

Taco, Inc. will repair or replace without charge (at the company's option) any product or part which is proven defective under normal use within three (3) years from the date of start-up or three (3) years and six (6) months from date of shipment (whichever occurs first).

In order to obtain service under this warranty, it is the responsibility of the purchaser to promptly notify the local Taco stocking distributor or Taco in writing and promptly deliver the subject product or part, delivery prepaid, to the stocking distributor. For assistance on warranty returns, the purchaser may either contact the local Taco stocking distributor or Taco. If the subject product or part contains no defect as covered in this warranty, the purchaser will be billed for parts and labor charges in effect at time of factory examination and repair.

Any Taco product or part not installed or operated in conformity with Taco instructions or which

has been subject to misuse, misapplication, the addition of petroleum-based fluids or certain chemical additives to the systems, or other abuse, will not be covered by this warranty.

If in doubt as to whether a particular substance is suitable for use with a Taco product or part, or for any application restrictions, consult the applicable Taco instruction sheets or contact Taco at [401-942-8000].

Taco reserves the right to provide replacement products and parts which are substantially similar in design and functionally equivalent to the defective product or part. Taco reserves the right to make changes in details of design, construction, or arrangement of materials of its products without notification.

TACO OFFERS THIS WARRANTY IN LIEU OF ALL OTHER EXPRESS WARRANTIES. ANY WARRANTY IMPLIED BY LAW INCLUDING WARRANTIES OF MERCHANTABILITY OR

FITNESS IS IN EFFECT ONLY FOR THE DURATION OF THE EXPRESS WARRANTY SET FORTH IN THE FIRST PARAGRAPH ABOVE.

THE ABOVE WARRANTIES ARE IN LIEU OF ALL OTHER WARRANTIES, EXPRESS OR STATUTORY, OR ANY OTHER WARRANTY OBLIGATION ON THE PART OF TACO.

TACO WILL NOT BE LIABLE FOR ANY SPECIAL, INCIDENTAL, INDIRECT OR CONSEQUENTIAL DAMAGES RESULTING FROM THE USE OF ITS PRODUCTS OR ANY INCIDENTAL COSTS OF REMOVING OR REPLACING DEFECTIVE PRODUCTS.

This warranty gives the purchaser specific rights, and the purchaser may have other rights which vary from state to state. Some states do not allow limitations on how long an implied warranty lasts or on the exclusion of incidental or consequential damages, so these limitations or exclusions may not apply to you.

Do your best work.

TACO, INC., 1160 Cranston Street, Cranston, RI 02920 Telephone: (401) 942-8000 FAX: (401) 942-2360.

TACO (Canada), Ltd., 8450 Lawson Road, Unit #3, Milton, Ontario L9T 0J8. Telephone: 905/564-9422. FAX: 905/564-9436.

Visit our web site at: <http://www.taco-hvac.com>

Printed in USA

Copyright 2012

TACO, Inc.

SmartPlus

HOT WATER RECIRCULATION

REEMPLAZA A: Nuevo

VIGENCIA: 1 de enero de 2012

Número de identificación de planta: 001-4050

APLICACIÓN:

El sistema SmartPlus de Taco está diseñado para incrementar el servicio de agua caliente y conservar al mismo tiempo el agua y la energía. Al recircular el agua caliente “enfriada” hacia el calentador de agua, la espera por agua caliente se reduce a segundos.

BENEFICIOS:

- **Conservación del agua:** Un hogar promedio puede ahorrar hasta 33 galones de agua al día (12,000 galones al año).
- **Servicio y Comodidad:** Hay agua caliente disponible siempre en segundos.
- **Eficiencia:** El control de operación tipo Inteligente/memoria maximiza el servicio de agua caliente y el ahorro de energía.
- **Confiabilidad:** El SmartPlus brinda operación silenciosa y electrónicos líderes de la industria con el rendimiento y confiabilidad probados del la bomba de circulación “00” de Taco.

OPCIONES DE CONTROL DE LA BOMBA:

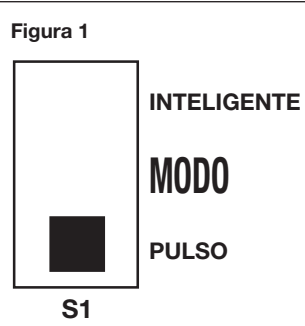
El SmartPlus tiene un selector de “selección de modo” que permite dos modos de operación. Se puede seleccionar el modo “Pulso” o el modo “Inteligente” con el selector ubicado en la tarjeta de control electrónico montada en la base del capacitor (consulte la Figura 1). Una luz LED amarilla indica el modo que está seleccionado. Toda la operación es automática; no se requiere ajustar manualmente ni el temporizador ni la temperatura.

• Modo de “Pulso”

Cuando se le ajusta para operación en “Pulso”, el SmartPlus funcionará durante 150 segundos cada 10 minutos para mantener agua caliente en todos los grifos.

• Modo “Inteligente/Memoria”

Cuando se le ajusta para operación “Inteligente/memoria”, el SmartPlus funcionará en el modo “Pulso” como se indicó anteriormente durante los primeros siete días. Durante estos primeros siete días, el SmartPlus monitoreará y registrará el patrón de uso del agua caliente del hogar. Durante los siete días siguientes, el SmartPlus usará el patrón de uso de la semana anterior para establecer el ciclo la bomba. Este proceso se repetirá cada siete días. La bomba funcionará en modo “Pulso” desde una hora antes hasta una hora después de cada demanda de agua caliente registrada.



PROCEDIMIENTO SUGERIDO DE INSTALACIÓN DE LA TUBERÍA:

Línea de Suministro de Agua Caliente (Opción 1) - Instale el SmartPlus en la línea de suministro de agua caliente doméstica con el bombeo en dirección contraria a la fuente del agua caliente doméstica. El sensor externo que se proporciona con el SmartPlus debe instalarse en la línea de suministro del agua caliente doméstica. Consulte la Figura 2.



ADVERTENCIA: Se deben aplicar todos los códigos locales de plomería y eléctricos al instalar este producto.



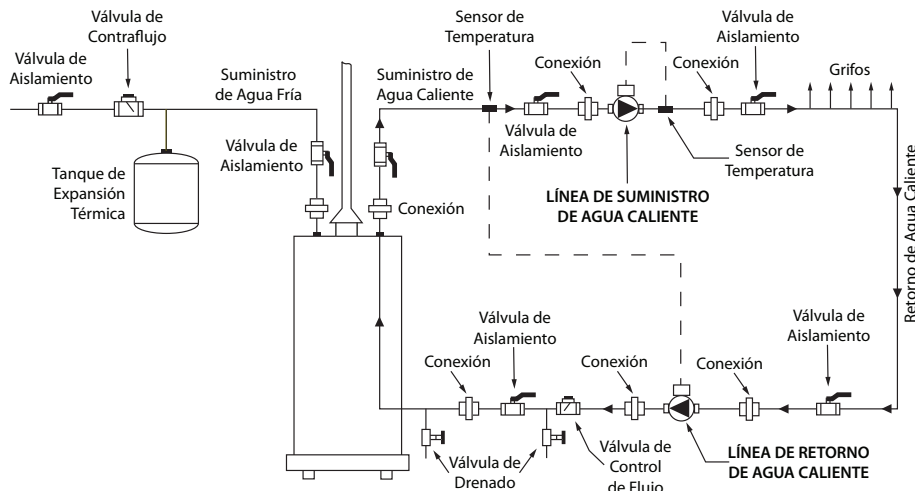
ADVERTENCIA: Existe riesgo de descarga eléctrica. La bomba se entrega con un conductor de conexión a tierra y un enchufe preparado para conexión a tierra. Para reducir el riesgo de descarga eléctrica, asegúrese de conectarlo en un tomacorriente preparado para conexión a tierra y que esté debidamente aterrizado.



PRECAUCIÓN: No enchufe el cordón eléctrico del SmartPlus hasta que el sistema se haya llenado con agua y el aire se haya purgado.

1. Instale el SmartPlus en línea en la línea de suministro de agua caliente doméstica corriente abajo de la fuente de agua caliente como se muestra en la Figura 2. Asegúrese de que la caja quede instalada con la flecha indicadora de dirección apuntando en sentido opuesto a la fuente de agua caliente.
2. Instale los demás componentes del sistema como se muestra en el diagrama de tuberías (vea la Figura 2).
3. Una vez que todos los componentes estén instalados llene el sistema con agua.
4. Cierre la válvula de aislamiento ubicada en la línea de retorno entre el calentador de agua y la válvula de control de flujo (vea la Figura 2).
5. Abra la válvula de drenado y drene el agua hasta que el aire se purgue de la línea.
6. Cierre la válvula de drenado y abra la válvula de aislamiento.
7. El SmartPlus se envía de la fábrica en modo “Inteligente”. Para cambiar la bomba a modo “Pulso”, retire los dos tornillos de la tapa del capacitor y quítela. Cambie la posición del selector en la tarjeta de

Figura 2: Diagrama de Instalación (Típico)



circuito a "Pulso" (vea la Figura 1). Reinstale la tapa del capacitor y fíjela con los dos tornillos.

8. Conecte el sensor de temperatura externo incluido en el receptáculo "TEMP SENSOR" ubicado a un lado de la base del capacitor. Conecte el sensor en la línea de suministro de agua caliente corriente abajo de la bomba usando el conector negro de cinta de cierre suministrada.

Enchufe el cordón eléctrico del SmartPlus cuando el sistema esté lleno de agua y el aire se haya purgado.

NOTA: El sensor de temperatura debe instalarse y conectarse ya sea en el modo "Pulso" o "Inteligente".

NOTA: El SmartPlus debe quedar instalado en, y ser soportado por, la tubería de circulación.

Línea de Retorno de Agua Caliente (Opción 2) - Instale el SmartPlus en la línea de retorno de agua caliente doméstica bombeando en dirección de la fuente del agua caliente doméstica. El sensor externo que se proporciona con el SmartPlus debe instalarse en la línea de suministro del agua caliente doméstica. Consulte la Figura 2.



ADVERTENCIA : Se deben aplicar todos los códigos locales de plomería y eléctricos al instalar este producto.



ADVERTENCIA : Existe riesgo de descarga eléctrica. La bomba se entrega con un conductor de conexión a tierra y un enchufe preparado para conexión a tierra. Para reducir el riesgo de descarga eléctrica, asegúrese de conectarlo en un tomacorriente preparado para conexión a tierra y que esté debidamente aterrizado.



PRECAUCIÓN : No enchufe el cordón eléctrico del SmartPlus hasta que el sistema se haya llenado con agua y el aire se haya purgado.

1. Instale el SmartPlus en línea en la línea de retorno del agua caliente doméstica como se muestra en la Figura 2. Asegúrese de que la caja se instale con la flecha indicadora de dirección apuntando hacia la fuente de agua caliente.
2. Siga los pasos 2 a 7 de la sección **Línea de Suministro de Agua Caliente (Opción 1)**.
3. Conecte el sensor de temperatura externo suministrado en el receptáculo "TEMP SENSOR" ubicado a un lado de la base del capacitor.

Fije el sensor en la línea de suministro de agua caliente usando el conector negro de cinta de cierre suministrado.

NOTA: El alambre del sensor de temperatura suministrado puede no ser lo suficientemente largo para alcanzar la línea de suministro del agua caliente doméstica con el SmartPlus instalado en la línea de retorno. En este caso, se puede empalmar alambre estándar de bajo voltaje (no incluido) para timbre de puerta con el alambre del sensor para aumentar su longitud total.

Enchufe el cordón eléctrico del SmartPlus cuando el sistema esté lleno de agua y el aire se haya purgado.

NOTA: El sensor de temperatura debe instalarse y conectarse ya sea en el modo "Pulso" o "Inteligente".

NOTA: El SmartPlus debe quedar instalado en, y ser soportado por, la tubería de circulación.

OTRAS CARACTERÍSTICAS ESPECIALES DEL SMARTPLUS:

1. **Función para Vacaciones** - Si no se detecta uso de agua durante 36 horas, la bomba permanecerá apagada hasta que se detecte uso de agua caliente. Una vez que se detecte, la bomba reanudará la operación.
NOTA: Si la bomba se ajusta en modo "Inteligente", funcionará en modo "Pulso" durante los primeros siete días mientras registra patrones de uso.
2. **Función de Ejercicio** - Durante la función de vacaciones anterior, la bomba se encenderá cada siete días y operará durante 10 segundos para prevenir corrosión y acumulación de incrustación.
3. **Interrupción Eléctrica** - Cuando se restablezca la corriente, la bomba regresará a su ajuste de modo, ya sea "Pulso" o "Inteligente". Si es al modo "Inteligente", la información registrada previamente no se guardará y la bomba comenzará un nuevo ciclo de memoria de uso de siete días.
4. **LED** - El SmartPlus está provisto de tres luces indicadoras LED ubicadas en el lado de la base del capacitor.

Luz LED verde - Iluminada - encendido

Luz LED amarilla - Destellando - bomba en modo "Pulso"
No Destellando) - bomba en modo "Inteligente"

Luz LED roja - Apagada - el conector está conectado correctamente

La luz destella una vez cada 5 segundos - sensor en cortocircuito

La luz destella dos veces cada 5 segundos - sensor abierto

GARANTÍA LIMITADA

Taco, Inc. reparará o reemplazará sin cargo alguno (a discreción de la compañía) cualquier producto o pieza que se compruebe que está defectuosa en condiciones normales de uso dentro de tres (3) años a partir de la fecha de arranque, o tres (3) años y seis (6) meses a partir de la fecha de envío (lo que ocurra primero).

Para obtener servicio al amparo de esta garantía, el comprador tiene la responsabilidad de notificar por escrito y con prontitud al distribuidor local de productos Taco o a Taco y entregar con prontitud el producto o pieza en cuestión, con entrega pre-pagada, al distribuidor del producto. Para asistencia en devoluciones de garantía, el comprador puede comunicarse con el distribuidor local de productos Taco o con Taco. Si el producto o pieza en cuestión no contiene defectos cubiertos por esta garantía, se facturará al comprador por las piezas y costos de mano de obra vigentes en el momento de la inspección y reparación en la fábrica.

Cualquier producto Taco no instalado u operado según las instrucciones de Taco o que haya sido

sometido a mal uso, aplicación errónea, a la adición de fluidos a base de petróleo o de ciertos aditivos químicos a los sistemas, o a otro tipo de abuso, no estará cubierto por esta garantía.

Si tiene dudas acerca de si una sustancia en particular es adecuada para usarse con un producto o pieza Taco, o acerca de cualquier restricción en la aplicación, consulte las instrucciones correspondientes de Taco o llame a Taco al teléfono [401-942-8000].

Taco se reserva el derecho de proporcionar productos y piezas de reemplazo que sean sustancialmente similares en diseño y equivalentes en funcionalidad al producto o pieza defectuosa. Taco se reserva el derecho de hacer cambios a los detalles del diseño, construcción o configuración de materiales de sus productos sin notificación.

TACO OFRECE ESTA GARANTÍA COMO REEMPLAZO DE TODAS LAS DEMÁS GARANTÍAS EXPRESAS. CUALQUIER GARANTÍA IMPLÍCITA POR LEY, INCLUYENDO GARANTÍAS DE COM-

ERCIBILIDAD O IDONEIDAD, TIENE EFECTO SOLAMENTE DURANTE EL PERIODO DE LA GARANTÍA EXPRESA ESTABLECIDA EN EL PRIMER PÁRRAFO MÁS ARRIBA.

LAS GARANTÍAS ANTERIORES REMPLAZAN A TODAS LAS DEMÁS GARANTÍAS, EXPRESAS O DE LEY, O A CUALQUIER OTRA OBLIGACIÓN DE GARANTÍA DE PARTE DE TACO.

TACO NO SERÁ RESPONSABLE DE NINGÚN DAÑO ESPECIAL, INCIDENTAL, INDIRECTO O CONSECUENTE QUE RESULTE DEL USO DE SUS PRODUCTOS O DE CUALQUIER COSTO INCIDENTAL DE REMOVER O REMPLAZAR PRODUCTOS DEFECTUOSOS.

Esta garantía da al comprador derechos específicos y el comprador puede tener otros derechos que varían de un estado a otro. Algunos estados no permiten limitaciones sobre cuánto dura una garantía implícita o sobre la exclusión de daños incidentales o consecuentes, de modo que esas limitaciones o exclusiones podrían no ser aplicables para usted.

Haga su mejor trabajo.

TACO, INC., 1160 Cranston Street, Cranston, RI 02920 Teléfono: (401) 942-8000 FAX: (401) 942-2360.

TACO (Canada), Ltd., 8450 Lawson Road, Unit #3, Milton, Ontario L9T 0J8. Teléfono: 905/564-9422. FAX: 905/564-9436.

Visite nuestra página web: <http://www.taco-hvac.com>

Impreso
en EE.UU.

Copyright 2012

TACO, Inc.

SmartPlus

HOT WATER RECIRCULATION

REVISION: Nouveau document

PUBLICATION: 1 janvier 2012

Installation ID# 001-4050

APPLICATION :

Le SmartPlus de Taco est conçu pour accroître votre confort en eau chaude tout en économisant de l'eau et de l'énergie. En recyclant l'eau chaude "refroidie" vers votre chauffe-eau, le temps d'attente pour obtenir de l'eau chaude est réduit à quelques secondes.

AVANTAGES :

- **Une économie en eau :** les habitations courantes peuvent économiser jusqu'à 125 litres d'eau par jour (environ 45,5 m³ par an).
- **Plus de confort et de commodité :** l'eau chaude est toujours disponible en quelques secondes.
- **Efficacité :** les commandes de fonctionnement "Smart/Learn" (Intelligent/Acquisition) accroissent les économies d'énergie et le confort en eau chaude.
- **Fiabilité :** le SmartPlus vous garantit un fonctionnement silencieux et des composants électroniques de pointe avec le circulateur "00" de Taco de performance et de fiabilité éprouvées.

OPTIONS DE COMMANDE DE LA POMPE :

Le SmartPlus possède un interrupteur à bascule "Mode Select" (Sélection de mode) qui offre 2 modes de fonctionnement. On sélectionne le mode "Pulse" (Impulsion) ou le mode "Smart" (Intelligent) à l'aide de l'interrupteur à bascule situé sur la carte de commande électronique montée sur l'embase du condensateur (voir Figure 1). Un voyant lumineux jaune indique le mode sélectionné. Toutes les opérations sont automatiques : aucun minuteur manuel ou réglage de température n'est nécessaire.

• Mode "Pulse" (Impulsion)

En mode "Pulse", le SmartPlus se met en route pendant 150 secondes toutes les 10 minutes pour maintenir l'eau chaude sur tous les appareils sanitaires.

• Mode "Smart/Learn" (Intelligent/Acquisition)

En mode "Smart/Learn", le SmartPlus se met en route en mode "Pulse" comme ci-dessus pendant les 7 premiers jours. Pendant les 7 premiers jours, le SmartPlus surveillera et créera un enregistrement du modèle d'utilisation de l'eau chaude de votre habitation. Pendant les 7 jours suivants, le SmartPlus utilisera alors le modèle d'utilisation de la semaine passée pour commander le cycle de pompage. Ce processus sera répété tous les 7 jours. La pompe se met en route en mode "Pulse" 1 heure avant et 1 heure après chaque demande en eau chaude enregistrée.

PROCEDURE RECOMMANDÉE D'INSTALLATION DE LA TUYAUTERIE :

Ligne d'alimentation en eau chaude (Option N°1) - installez le SmartPlus sur le pompage de la ligne d'alimentation en eau chaude sanitaire (ECS) loin de la source ECS. La sonde externe fournie avec le SmartPlus doit être installée sur la ligne d'alimentation ECS. Consultez la Figure 2.



AVERTISSEMENT : tous les repères électriques et de la tuyauterie locale doivent être pris en compte lors de l'installation de ce produit.



AVERTISSEMENT : risque de décharge électrique. Cette pompe est munie d'un conducteur de mise à la terre et d'une prise de raccordement à la terre. Pour éviter tout risque d'électrocution, veuillez être certain qu'elle soit branchée exclusivement à une prise de terre, correctement mise à la terre.



ATTENTION : ne pas brancher le cordon d'alimentation du SmartPlus tant que le circuit n'a pas été rempli d'eau et que l'air n'a pas été purgé.

1. Installez le SmartPlus en série sur la ligne d'alimentation ECS en aval de la source d'eau chaude comme indiqué sur la figure 2. Vérifiez que la flèche directionnelle sur le boîtier soit installée avec la flèche pointant à l'opposé de la source d'eau chaude.
2. Installez tous les autres composants du circuit comme indiqué sur le diagramme de la tuyauterie (voir Figure 2).
3. Quand tous les composants sont installés, remplissez le circuit d'eau.
4. Fermez le robinet d'isolement sur la ligne de retour entre le chauffe-eau et le clapet anti-retour (voir Figure 2).
5. Ouvrez le robinet de purge et laissez écouler l'eau tant que de l'air est présent dans la conduite.
6. Fermez le robinet de purge et ouvrez le robinet d'isolement.
7. Le SmartPlus est configuré par défaut en mode "Smart" en usine. Pour basculer en mode "Pulse", retirez les 2 vis du couvercle du condensateur et le couvercle. Placez l'interrupteur à bascule en position "Pulse" sur la carte de commande (voir Figure 1). Remontez le couvercle du condensateur et serrez les 2 vis.

Figure 1

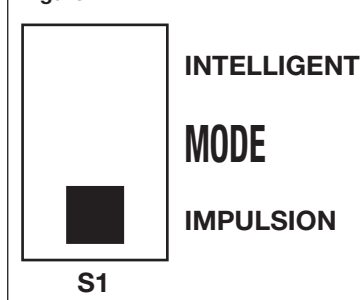
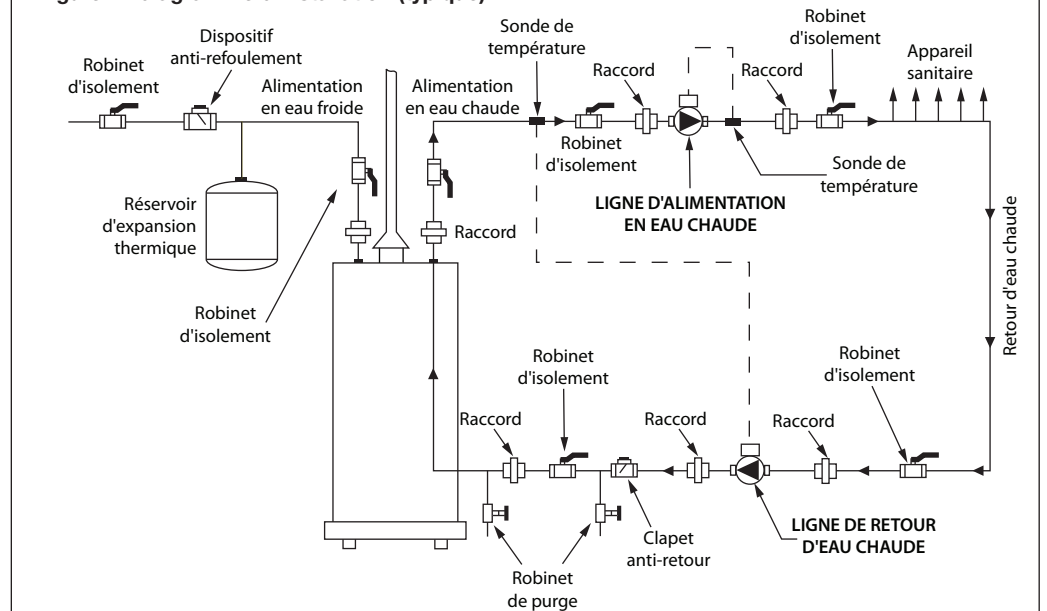


Figure 2 : diagramme d'installation (typique)



8. Branchez la sonde de température externe fournie à la prise "TEMP SENSOR" (Sonde de température) sur le côté de l'embase du condensateur. Fixez le capteur sur la conduite d'alimentation en eau chaude en aval de la pompe en utilisant l'attache rapide noire fournie. Une fois le circuit rempli et l'air purgé, branchez le cordon d'alimentation du SmartPlus.

REMARQUE : la sonde de température doit être installée et branchée dans les deux modes "Pulse" ou "Smart".

REMARQUE : le SmartPlus doit être installé et pris en charge par la tuyauterie de circulation.

Ligne de retour d'eau chaude (Option N°2) - installez le SmartPlus sur le pompage de la ligne de retour d'eau chaude sanitaire (ECS) vers la source ECS. La sonde externe fournie avec le SmartPlus doit être installée sur la ligne d'alimentation ECS. Consultez la Figure 2.



AVERTISSEMENT : tous les repères électriques et de la tuyauterie locale doivent être pris en compte lors de l'installation de ce produit.



AVERTISSEMENT : risque de décharge électrique. Cette pompe est munie d'un conducteur de mise à la terre et d'une prise de raccordement à la terre. Pour éviter tout risque d'électrocution, veuillez être certain qu'elle soit branchée exclusivement à une prise de terre, correctement mise à la terre.



ATTENTION : ne pas brancher le cordon d'alimentation du SmartPlus tant que le circuit n'a pas été rempli d'eau et que l'air n'a pas été purgé.

1. Installez le SmartPlus en série sur la ligne de retour ECS comme indiqué sur la figure 2. Vérifiez que la flèche directionnelle sur le boîtier soit installée avec la flèche pointant vers la source d'eau chaude.
2. Suivez les étapes 2 à 7 du paragraphe **Ligne d'alimentation en eau chaude (Option N°1)**.
3. Branchez la sonde de température externe fournie à la prise "TEMP SENSOR" (Sonde de température) sur le côté de l'embase du condensateur. Fixez le capteur sur la conduite d'alimentation en eau chaude en utilisant l'attache rapide noire fournie.

REMARQUE : les fils de la sonde de température fournie pourraient être trop courts pour atteindre la conduite d'alimentation ECS une fois le SmartPlus installé sur la ligne de retour. Dans ce cas, des fils standard à faible courant (non inclus) peuvent prolonger les fils de la sonde.

Une fois le circuit rempli et l'air purgé, branchez le cordon d'alimentation du SmartPlus.

REMARQUE : la sonde de température doit être installée et branchée dans les deux modes "Pulse" ou "Smart".

REMARQUE : le SmartPlus doit être installé et pris en charge par la tuyauterie de circulation.

AUTRES CARACTERISTIQUES SPECIALES DU SMARTPLUS :

1. **Fonction Vacances** - si aucune consommation d'eau n'est détectée pendant 36 heures, la pompe reste éteinte tant que l'eau chaude n'est pas utilisée. Si l'eau chaude est utilisée, la pompe se remet en route.
REMARQUE : si la pompe est en mode "Smart", elle fonctionne en mode "Pulse" pendant les 7 premiers jours afin de créer l'enregistrement du modèle d'utilisation.
2. **Fonction de préservation** - lorsque la fonction Vacances est active, la pompe se met en route tous les 7 jours et fonctionne pendant 10 secondes pour prévenir la corrosion ou l'accumulation de tartre.
3. **Panne de courant** - quand le courant est rétabli, la pompe revient dans son mode de réglage, soit "Pulse" ou "Smart". Si elle était en mode "Smart", les données précédemment enregistrées ne seront pas conservées et la pompe commencera un nouveau cycle d'acquisition de l'utilisation de 7 jours.
4. **Voyant lumineux** - le SmartPlus est muni de 3 voyants lumineux sur le côté de l'embase du condensateur.

Voyant lumineux vert :

- Allumé - mise sous tension

Voyant lumineux jaune :

- Clignotant - la pompe est en mode "Pulse"
- Allumé (fixe) - la pompe est en mode "Smart"

Voyant lumineux rouge :

- Voyant éteint - la sonde est branchée correctement
- Voyant clignotant une fois toutes les 5 secondes - la sonde est en court-circuit
- Voyant clignotant deux fois toutes les 5 secondes - la sonde est en circuit ouvert

DECLARATION DE GARANTIE LIMITEE

Taco, Inc. réparera ou remplacera sans frais (au choix de la société) tout produit ou pièce présentant un défaut prouvé dans des conditions d'utilisation normale dans les trois (3) ans suivant la date de démarrage ou trois (3) ans et six (6) mois à compter de la date d'expédition (selon la première échéance).

Afin d'obtenir la réparation sous cette garantie, il incombe à l'acheteur d'aviser rapidement le distributeur Taco local ou la société Taco par écrit et d'envoyer sans délai la pièce ou le produit concerné, en port payé, au distributeur. Pour obtenir de l'aide à propos des retours en garantie, l'acheteur peut soit contacter le distributeur Taco local, soit la société Taco. Si le produit ou la pièce concernée ne contient aucun défaut couvert par cette garantie, l'acheteur se verra facturer le coût de la main d'œuvre et des pièces en vigueur au moment de l'examen et la réparation en usine.

Tout pièce ou produit Taco non installé ou utilisé conformément aux instructions données par Taco ou qui a été soumis à une mauvaise utilisation, à une utilisation détournée, à l'ajout de liquides à base de pétrole ou de certains additifs chimiques dans les circuits, ou tout autre abus, ne sera pas couvert par cette garantie.

En cas de doute à propos de l'utilisation appropriée d'une substance particulière avec les pièces ou les produits Taco, ou pour toutes restrictions d'utilisation, consultez les feuillets d'instruction Taco concernés ou contactez Taco par téléphone au [401-942-8000].

Taco se réserve le droit de fournir des pièces ou des produits de rechange dont la conception est substantiellement similaire ou de fonction équivalente pour remplacer la pièce ou le produit défectueux. Taco se réserve le droit d'apporter toutes modifications dans les détails de la conception, la fabrication ou la disposition de ses produits sans préavis.

TACO ACCORDE CETTE GARANTIE EN REMPLACEMENT DE TOUTE AUTRE GARANTIE EXPRESSE. TOUTE GARANTIE IMPLICITE LEGALE, Y COMPRIS LES GARANTIES DE VALEUR MARCHANDE OU D'ADEQUATION,

EST EN VIGUEUR EXCLUSIVEMENT POUR LA DUREE DE LA GARANTIE EXPRESSE ENONCEE DANS L'ALINEA PREMIER.

LES GARANTIES CI-DESSUS REMPLACENT TOUTES LES AUTRES GARANTIES, EXPRESSES OU LEGALES, OU TOUTE AUTRE OBLIGATION DE GARANTIE DE LA PART DE LA SOCIETE TACO.

TACO NE SERA PAS TENU RESPONSABLE DES DOMMAGES SPECIAUX, ACCESSOIRES, INDIRECTS OU CONSECUTIFS RESULTANT DE L'UTILISATION DE SES PRODUITS OU DES COUTS ACCESSOIRES DE REMPLACEMENT OU DE DEMONTAGE DES PRODUITS DEFECTUEUX.

De cette garantie découlent des droits particuliers pour l'acheteur, et l'acheteur peut avoir d'autres droits qui varient selon les pays. Certains pays ne fixent pas de limites à la durée d'une garantie implicite ou à l'exclusion des dommages fortuits ou consécutifs. Par conséquent, ces limites ou exclusions peuvent ne pas s'appliquer à vous.

Donnez le meilleur de vous

TACO, INC., 1160 Cranston Street, Cranston, RI 02920 Téléphone : (401) 942-8000 Télécopie : (401) 942-2360.
TACO (Canada), Ltd., 8450 Lawson Road, Unit #3, Milton, Ontario L9T 0J8. Téléphone : 905/564-9422. Télécopie : 905/564-9436.

Visitez notre site web à l'adresse : <http://www.taco-hvac.com>

Imprimé aux
Etats-Unis

Copyright 2012

TACO, Inc.